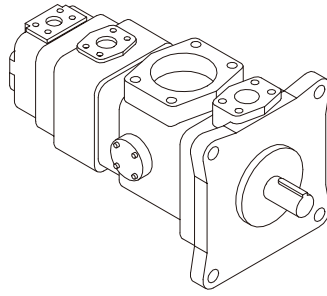


DVQ4325



Weight 重量:

Flange Type 法蘭型: 92 Kg

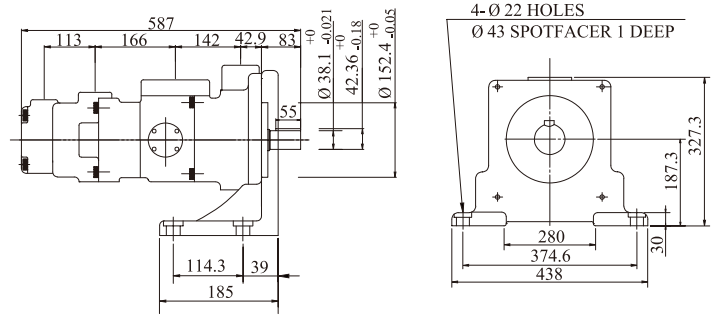
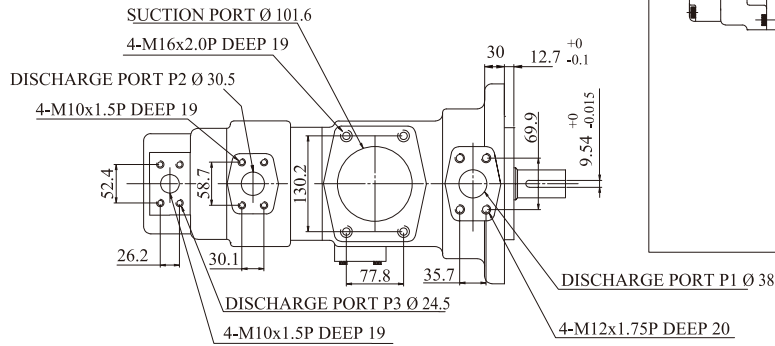
Foot Type 腳座型: 123 Kg

DVQ4325 - 237 - 116 - 52 - F - R - A A A A - 01

① ② ③ ④ ⑤ ⑥ ⑦ ⑧ ⑨ ⑩ ⑪

①	Series Number ----- 型號	DVQ 4325
②	P1:Discharge Port ----- Shaft End c.c /rev P1出油口(從心軸方向看)	136,156,189 200,216,237
③	P2:Discharge Port ----- Shaft End c.c /rev P2出油口	60,66,76,82,88 94,108,116,125
④	P3:Discharge Port ----- Shaft End c.c /rev P3出油口(從封蓋方向看)	18,22,26,32,38,43 47,52,60,65,75
⑤	Mounting Type ----- 安裝方式	F:Flange Type 法蘭型 L:Foot Type 腳座型
⑥	Shaft Rotation ----- (view from Shaft End) 轉向(從心軸方向看)	R:Clockwise 順時針 L:Anti-Clockwise 反時針
⑦	Discharge Port Position ----- (P1) Shaft End Pump (view from Shaft End) P1出油口(從心軸方向看)	A:Upward (normal) 向上 B:Downward 向下 R:Right Hand 右邊 L:Left Hand 左邊
⑧	Suction Port Position ----- (view from Shaft End) 進油口(從心軸方向看)	A:Upward (normal) 向上 B:Downward 向下 R:Right Hand 右邊 L:Left Hand 左邊
⑨	Discharge Port Position ----- (P2) Shaft End Pump (view from Shaft End) P2出油口(從心軸方向看)	A:Upward (normal) 向上 B:Downward 向下 R:Right Hand 右邊 L:Left Hand 左邊
⑩	Discharge Port Position ----- (P3) Shaft End Pump (view from Shaft End) P3出油口(從心軸方向看)	A:Upward (normal) 向上 B:Downward 向下 R:Right Hand 右邊 L:Left Hand 左邊
⑪	Shaft Type ----- 心軸種類	01

DVQ4325



Foot Type (腳座型)

