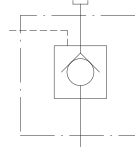


閥類型符號 SYMBOL
CPDF-※



規格說明 SPECIFICATION :

型式 MODLE	最高使用壓力 MAX. OPERATED PRESSURE kgf/cm ²	最大流量 MAX. FLOW l/min	開啓壓力 CRACKING PRESSURE kgf/cm ²	重量 (含法蘭) WEIGHT (ADD PIPE FLANG) kg
CPDF-16	250	400	0.12	31
CPDF-24		900	0.14	54.2
CPDF-32		1600	0.16	100

型號說明 HOW TO ORDER :

CPDF - 24 - 180° - R - FPT

法蘭型式 TYPE OF PIPE FLANG
FPT : PT口法蘭 (附高低壓法蘭) PT PORT FLANG (ADD ACCIDENT PRESSURE PIPE FLANG)
FT : T口法蘭 (附低壓法蘭) T PORT FLANG (ADD LOW PRESSURE PIPE FLANG)
FP : P口法蘭 (附高壓法蘭) P PORT FLANG (ADD HIGH PRESSURE PIPE FLANG)
 無標示 **NO MARK** : 不附法蘭 NOT ADD PIPE FLANG

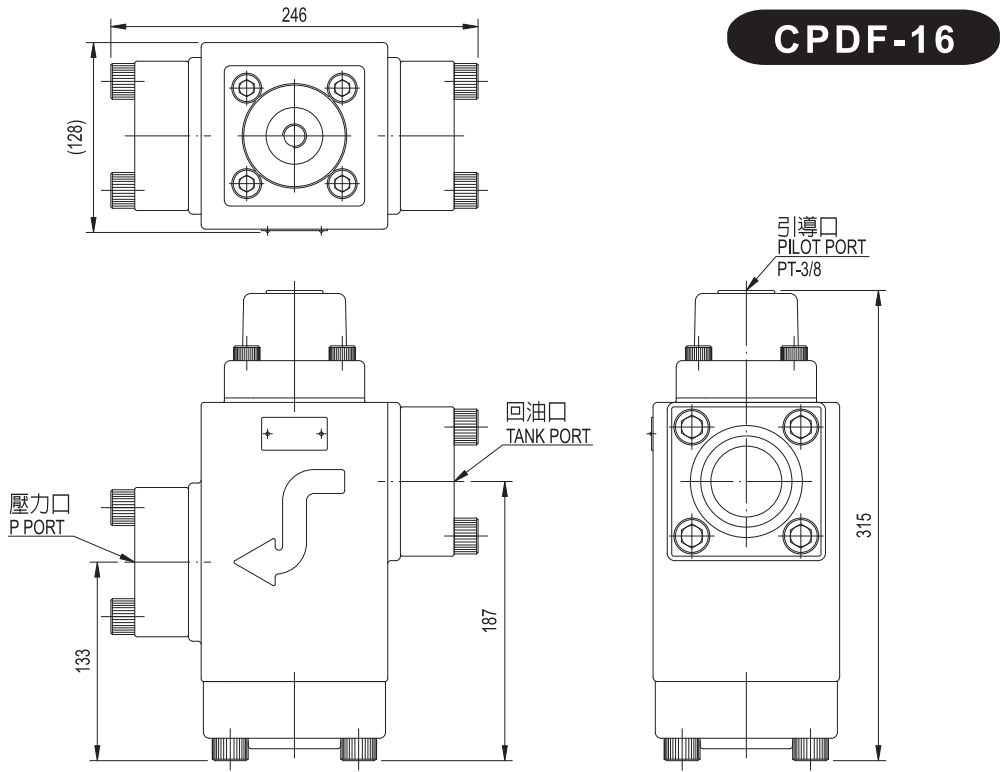
油口方向 PORT DIRECTION
R : 從回油口側, 看壓力口在右 PRESSURE AT RIGHT SIDE FROM TANK PORT
L : 從回油口側, 看壓力口在左 PRESSURE AT LEFT SIDE FROM TANK PORT

閥型式 VALVE TYPE
180° : INLINE TYPE **90°** : ANGLE TYPE

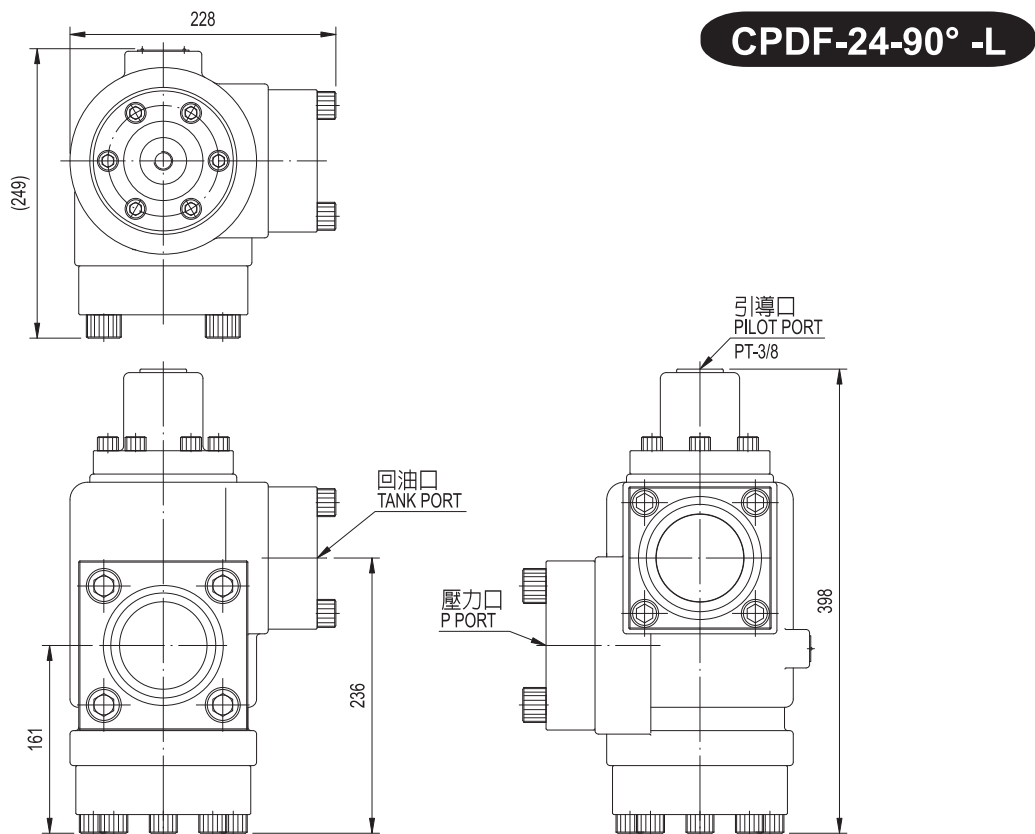
閥規格 VALVE SIZE
16 : 2" **24** : 3" **32** : 4"

系列編號 SERIES NUMBER

安裝尺寸 INSTALLATION DIMENSIONS

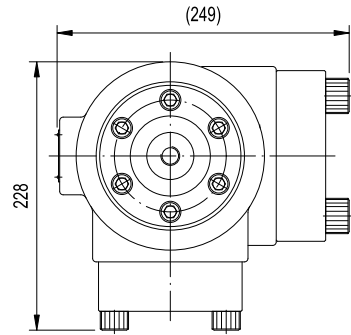


CPDF-16

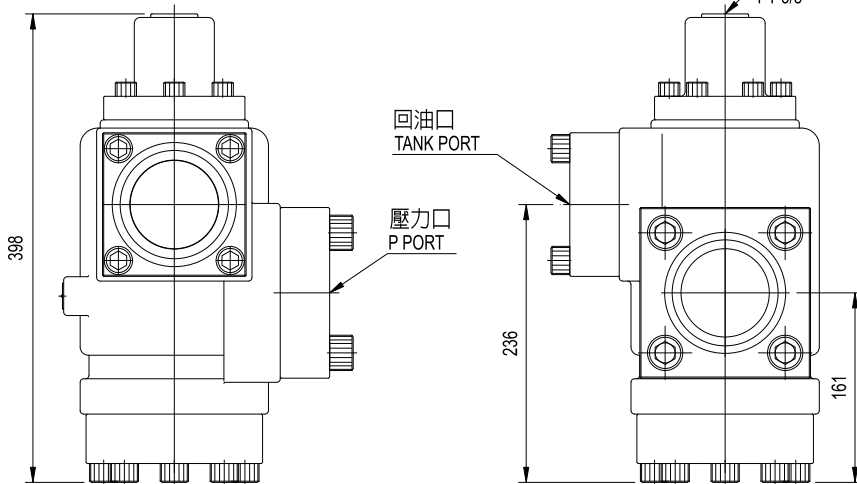


CPDF-24-90° -L

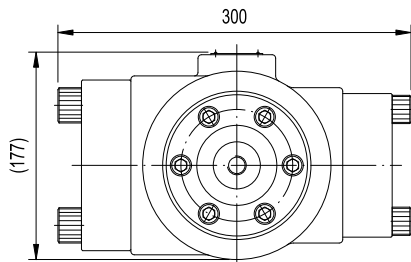
安裝尺寸 INSTALLATION DIMENSIONS



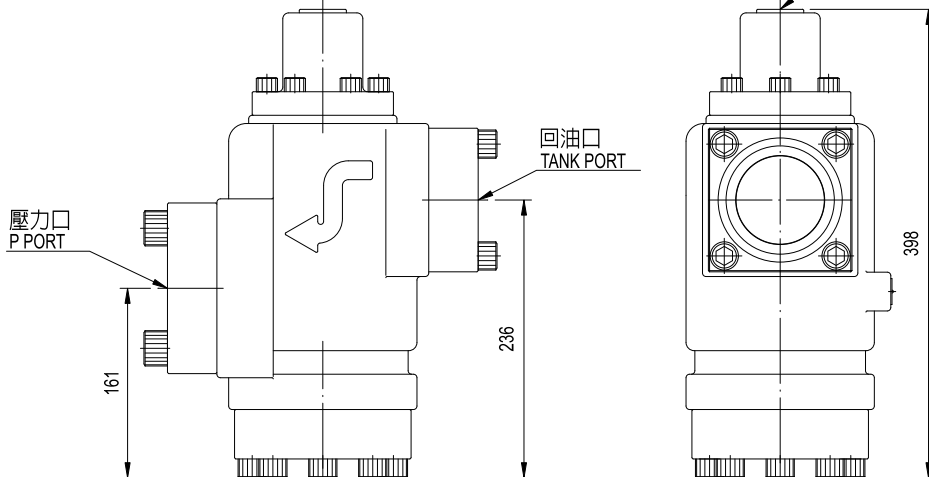
CPDF-24-90° -R



引導口
PILOT PORT
PT-3/8

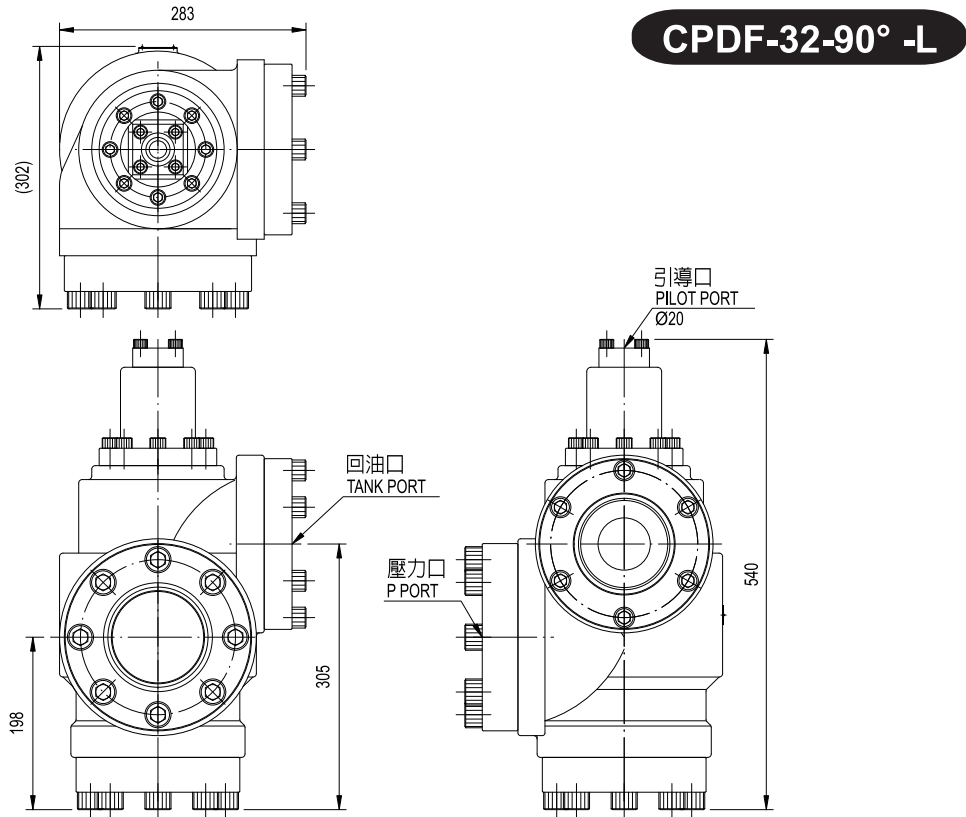


CPDF-24-180°

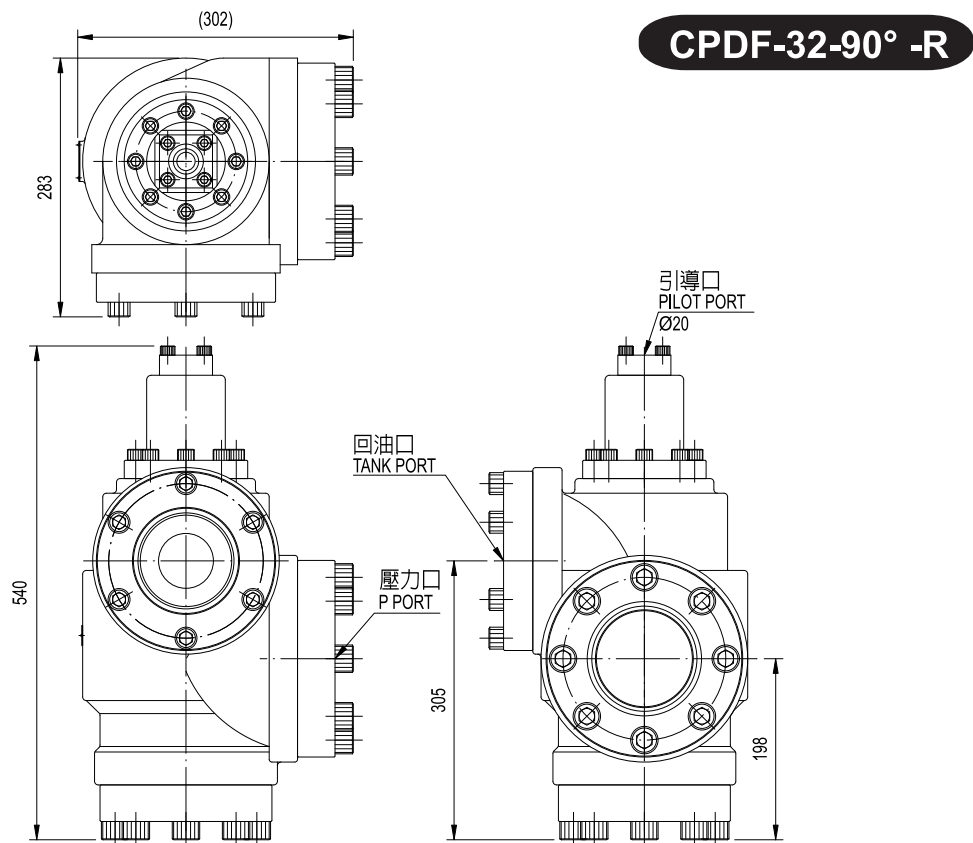


引導口
PILOT PORT
PT-3/8

安裝尺寸 INSTALLATION DIMENSIONS



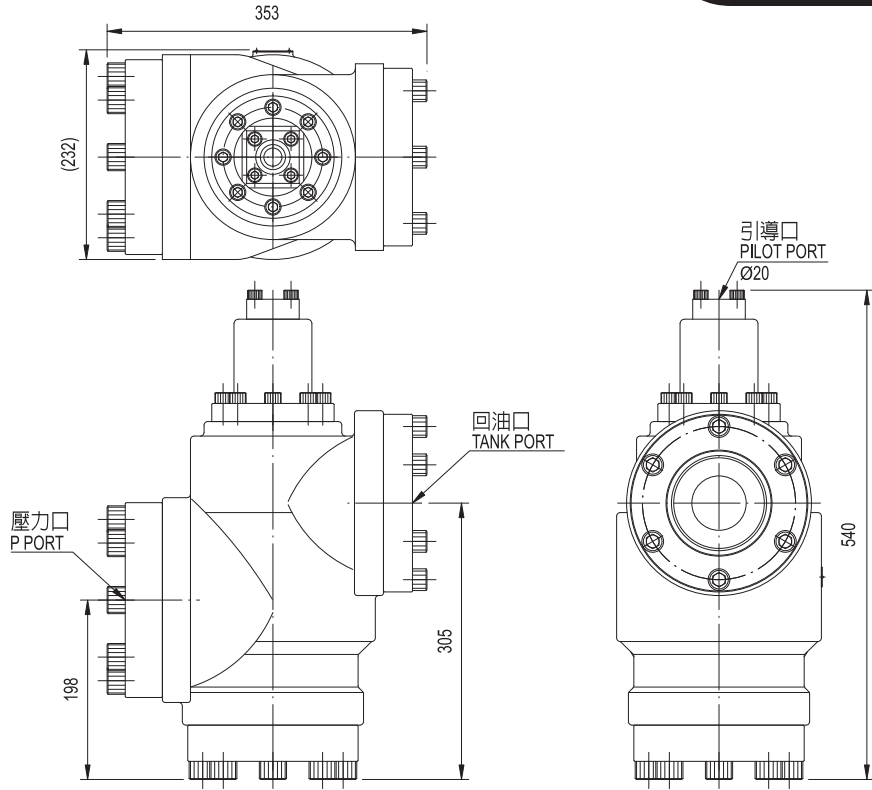
CPDF-32-90° -L



CPDF-32-90° -R

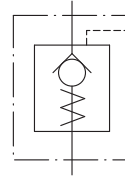
安裝尺寸 INSTALLATION DIMENSIONS

CPDF-32-180°





閥類型符號 SYMBOL
PF-※



規格說明 SPECIFICATION :

型式 MODEL	口徑 PORT	最大流量 MAX. FLOW l/min	最高使用壓力 MAX. PRESSURE kgf/cm ²	先導壓力 PILOT PRESSURE	重量(無法蘭) WEIGHT (NOT ADD PIPE FLANG) kg
PF-50-20-※	2"	250	250	(註4)	3.42
PDF-80-20-※	3"	400		42.3	8.7
PDF-90-20-※	3-1/2"	630		34.19	11.8
PDF-100-20-※	4"	1000		39.45	15.8
PDF-125-20-※	5"	1600		33.3	25.9
PDF-150-20-※	6"	2500		29.5	42.2

- 註：1. 實務上因高差壓不易形成，選用上以計算值為最大流量的7成以上為佳。
 2. 表面最大流量時，壓力下降值約為0.3kgf/cm²
 3. 先導壓力值為最高工作壓力狀況下(250kgf/cm²)
 4. PF-50-20-※開啓壓力0.12

型號說明 HOW TO ORDER :

PDF - 80 - 20 - FPT

法蘭型式 TYPE OF PIPE FLANG
FPT : PT口法蘭 (附高低壓法蘭) PT PORT FLANG (ADD ACCIDENT PRESSURE PIPE FLANG)
FT : T口法蘭 (附低壓法蘭) T PORT FLANG (ADD LOW PRESSURE PIPE FLANG)
FP : P口法蘭 (附高壓法蘭) P PORT FLANG (ADD HIGH PRESSURE PIPE FLANG)
 無標示 **NO MARK** : 不附法蘭 NOT ADD PIPE FLANG

型式編號 TYPE NUMBER

閥規格 VALVE SIZE
 50 : 2" 80 : 3" 90 : 3 - 1 / 2"
 100 : 4" 125 : 5" 150 : 6"

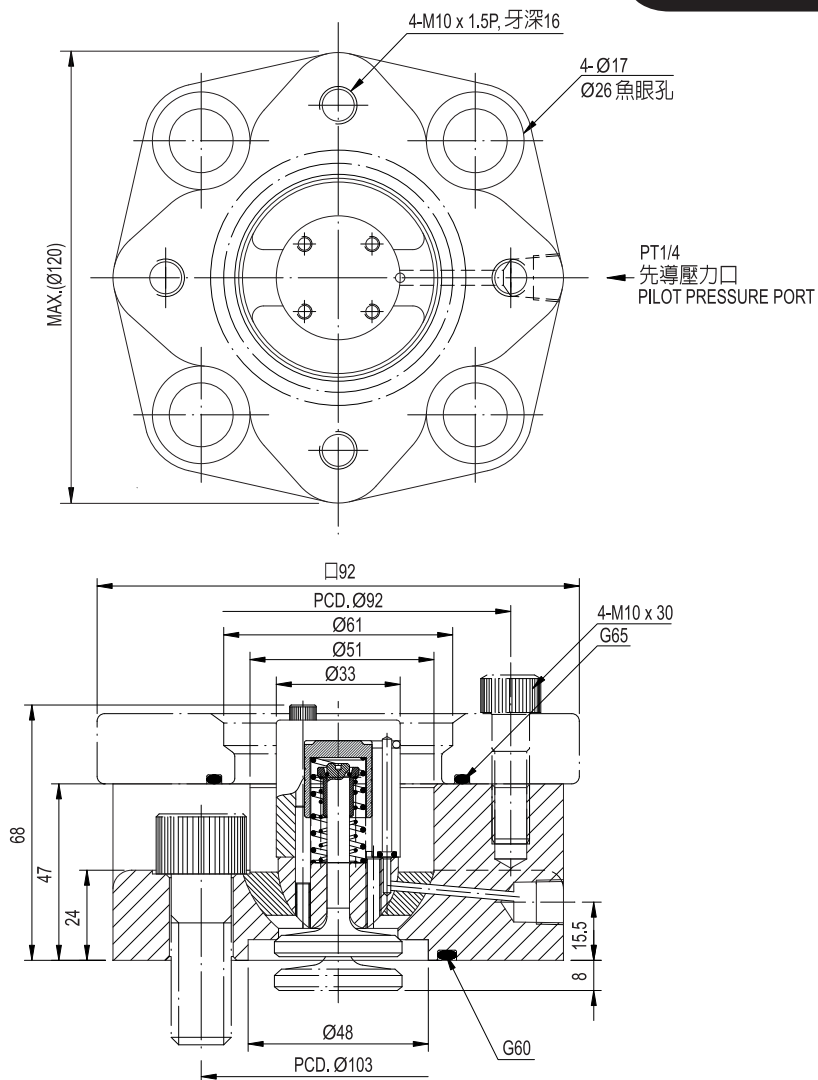
系列編號 SERIES NUMBER (FLANG CONNECTION)
PF : 單段式
PDF : 雙段式

附屬品 ATTACHMENT :

型式 MODEL	安裝螺絲 SQC HOL CAP SCREW
PF-50	M16 X 45L.....4pcs
PDF-80	M16 X 55L.....6pcs
PDF-90	M18 X 65L.....6pcs
PDF-100	M20 X 70L.....6pcs
PDF-125	M20 X 80L.....12pcs
PDF-150	M20 X 95L.....16pcs

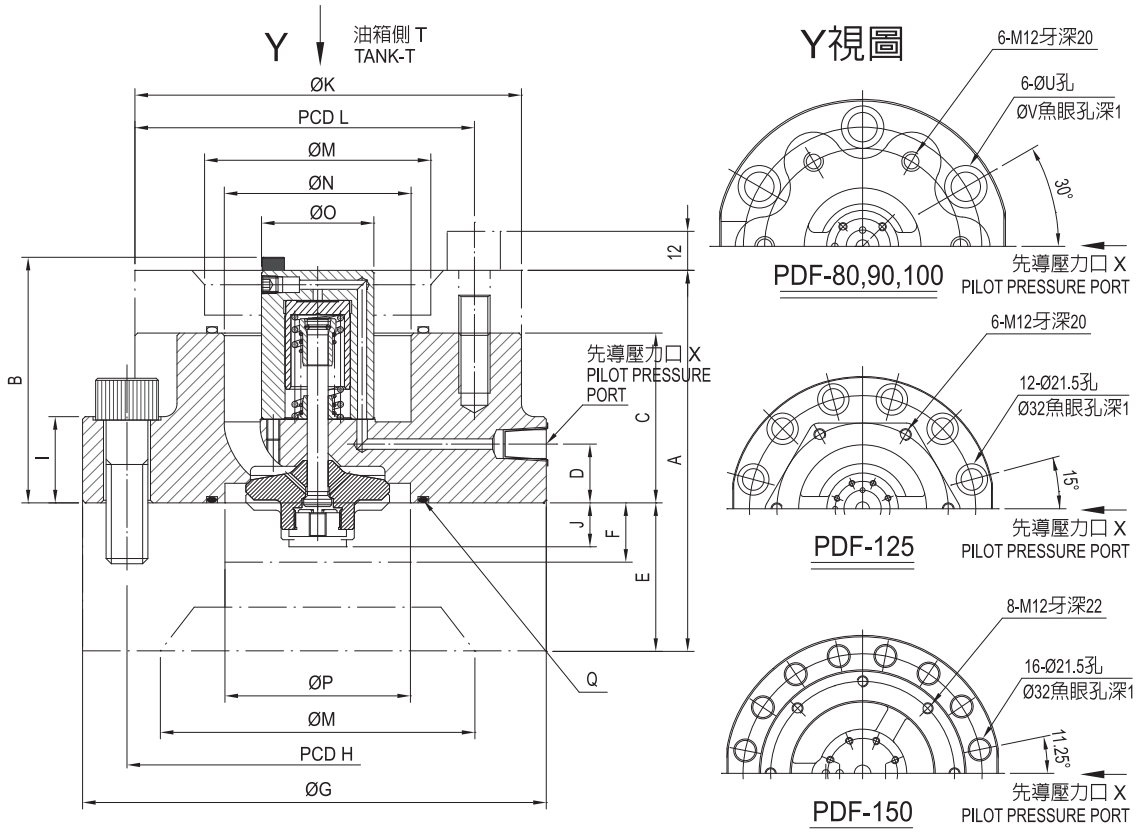
安裝尺寸 INSTALLATION DIMENSIONS

PF-50-20-※



安裝尺寸 INSTALLATION DIMENSIONS

PDF-※-20-※

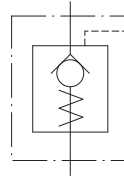


型式 MODLE	口徑	A	B	C	D	E	F	G	H	I	J	K	L
PDF-80	3"	133	94	65	22.5	45	22	180	146	33	10	142	120
PDF-90	3 1/2"	145	119	72	27	50	30	200	165	41.5	13	160	135
PDF-100	4"	157	132.5	74	31.5	60	32	230	191	44	18	170	148
PDF-125	5"	196	165	85	43	80	50	270	230	52	23.5	200	175
PDF-150	6"	216	204	105	45	80	40	300	260	64	25	225	200

型式 MODLE	口徑	M	N	O	P	Q	R	S	U	V	X
PDF-80	3"	90.2	71.5	43	71	G80	G85	6-M12x40	18	26	PT1/4"
PDF-90	3 1/2"	101.6	89	50	88	G100	G105	6-M12x40	20	28	PT1/4"
PDF-100	4"	115.5	108	56	106	G115	G120	6-M12x40	21.5	32	PT1/4"
PDF-125	5"	141.2	130.5	69	130	G140	G145	6-M12x50	-	-	PT1/4"
PDF-150	6"	167	155	96	168	G180	G170	8-M12x50	-	-	PT3/8"



閥類型符號 SYMBOL
PF-※



規格說明 SPECIFICATION :

型式 MODEL	口徑 PORT	最大流量 MAX. FLOW l/min	最高使用壓力 MAX. PRESSURE kgf/cm ²	開啓壓力 CRACKING PRESSURE kgf/cm ²	重量(無法蘭) WEIGHT (NOT ADD PIPE FLANG) kg
PF-200-20-※	8"	4000	250	0.12	110
PF-300-20-※	12"	7000		0.12	160
PF-400-20-※	17"	14000		0.12	250
PF-500-20-※	20"	19000		0.12	350

註：實務上因高差壓不易形成，選用上以計算值為最大流量的7成以上為佳。

型號說明 HOW TO ORDER :

PF - 200 - 20 - FPT

法蘭型式 TYPE OF PIPE FLANG
FPT : PT口法蘭 (附高低壓法蘭) PT PORT FLANG (ADD ACCIDENT PRESSURE PIPE FLANG)
FT : T口法蘭 (附低壓法蘭) T PORT FLANG (ADD LOW PRESSURE PIPE FLANG)
FP : P口法蘭 (附高壓法蘭) P PORT FLANG (ADD HIGH PRESSURE PIPE FLANG)
 無標示 **NO MARK** : 不附法蘭 NOT ADD PIPE FLANG

型式編號 TYPE NUMBER

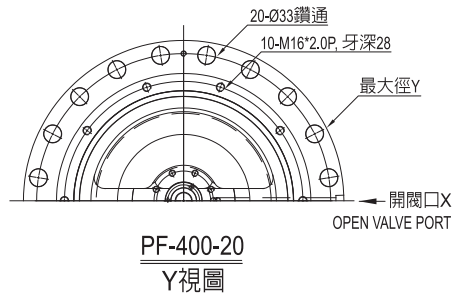
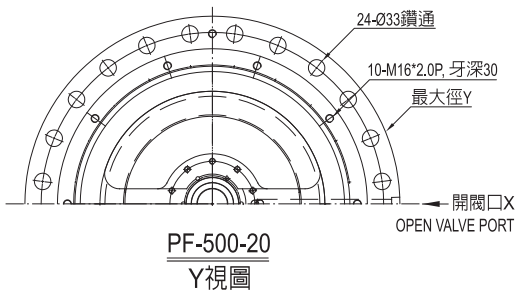
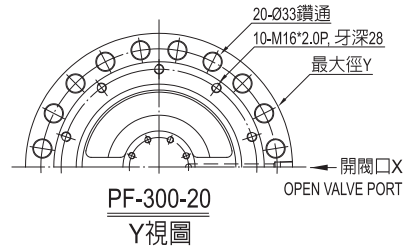
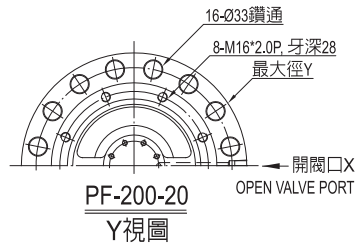
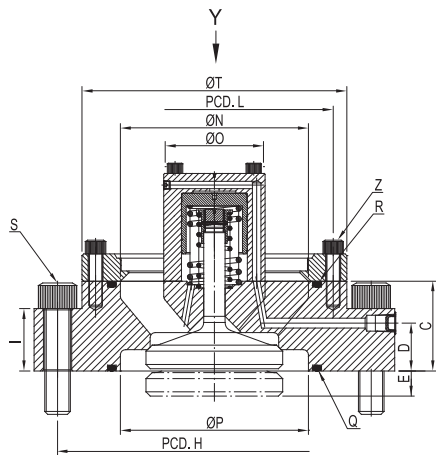
閥規格 VALVE SIZE

200 : 8" 300 : 12" 400 : 17" 500 : 20"

系列編號 SERIES NUMBER (FLANG CONNECTION)

安裝尺寸 INSTALLATION DIMENSIONS

PF-※-20-※



型式 MODLE	口徑 PORT	最大流量 MAX. FLOW l/min	最高使用壓力 MAX. OPERATED PRESSURE(kgf/cm ²)	開啓壓力 CRACKING PRESSURE kgf/cm ²	重量(無法蘭) WEIGHT (NOT ADD PIPE FLANG) kg
PF-200	8"	4000	250	0.12	110
PF-300	12"	7000	250	0.12	160
PF-400	17"	14000	250	0.12	250
PF-500	20"	19000	250	0.12	350

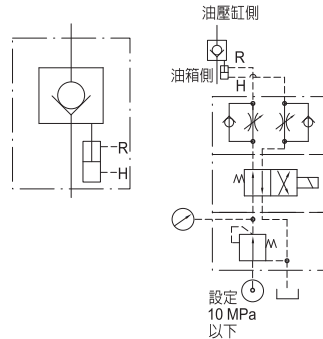
型式 MODLE	C	D	E	H	I	L	N	O	P	Q	R	S
PF-200	105	56	38	367	73	278	220	115	220	P235	P235	16-M30x120
PF-300	120	70	45	442	88	366	280	134.5	280	P295	P295	20-M30x130
PF-400	120	70	27	555	88	450	350	134.5	350	P400	P400	20-M30x130
PF-500	155	90	50	685	110	580	450	200	450	P535	P535	24-M30x170

型式 MODLE	T	X	Y	Z
PF-200	310	PT1/2"	422	8-M16x55
PF-300	394	PT1/2"	500	10-M16x55
PF-400	480	PT1/2"	605	10-M16x55
PF-500	620	PT3/4"	750	10-M16x75



閥類型符號 SYMBOL

PF-※



規格說明 SPECIFICATION :

型式 MODEL	口徑 PORT	最大流量 MAX. FLOW l/min	最高使用壓力 MAX. PRESSURE kgf/cm ²	引導比例 PILOT RATIO	重量(無法蘭) WEIGHT (NOT ADD PIPE FLANG) kg
PF-200-30-※	8"	4000	250	5.1 : 1	110
PF-300-30-※	12"	7000		5.1 : 1	160
PF-500-30-※	20"	19000		6.2 : 1	350

註：實務上因高差壓不易形成，選用上以計算值為最大流量的7成以上為佳。

型號說明 HOW TO ORDER :

PF - 200 - 30 - FPT

法蘭型式 TYPE OF PIPE FLANG

FPT : PT口法蘭 (附高低壓法蘭) PT PORT FLANG (ADD ACCIDENT PRESSURE PIPE FLANG)

FT : T口法蘭 (附低壓法蘭) T PORT FLANG (ADD LOW PRESSURE PIPE FLANG)

FP : P口法蘭 (附高壓法蘭) P PORT FLANG (ADD HIGH PRESSURE PIPE FLANG)

無標示 NO MARK : 不附法蘭 NOT ADD PIPE FLANG

型式編號 TYPE NUMBER

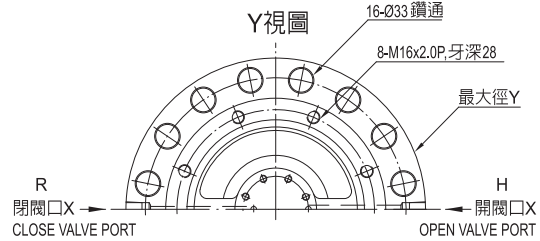
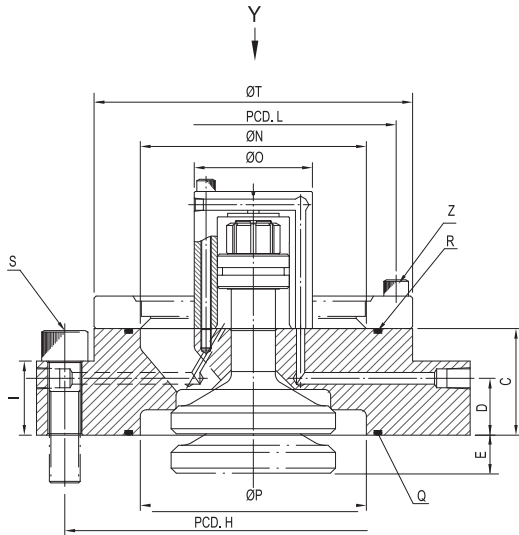
閥規格 VALVE SIZE

200 : 8" 300 : 12" 500 : 20"

系列編號 SERIES NUMBER (FLANG CONNECTION)

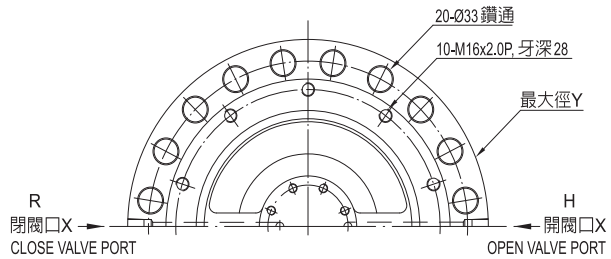
安裝尺寸 INSTALLATION DIMENSIONS

PF-※-30-※



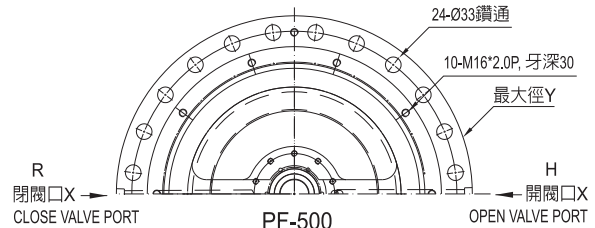
PF-200

Y視圖



PF-300

Y視圖



PF-500

Y視圖

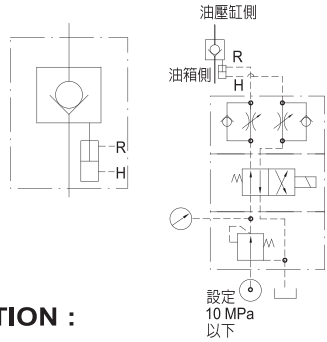
型式 MODLE	口徑 PORT	最大流量 MAX. FLOW l/min	最高使用壓力 MAX. OPERATED PRESSURE(kgf/cm ²)	引導比例 PILOT RATIO	重量(無法蘭) WEIGHT (NOT ADD PIPE FLANG) kg
PF-200	8"	4000	250	5.1 : 1	110
PF-300	12"	7000	250	5.1 : 1	160
PF-500	20"	19000	250	6.2 : 1	350

型式 MODLE	C	D	E	H	I	L	N	O	P	Q	R	S
PF-200	105	56	38	367	73	278	220	115	220	P235	P235	16-M30x120
PF-300	120	70	45	442	88	366	280	134.5	280	P295	P295	20-M30x130
PF-500	155	90	54.5	685	110	580	450	200	450	P535	P535	24-M30x170

型式 MODLE	T	X	Y	Z
PF-200	310	PT1/2"	422	8-M16x55
PF-300	394	PT1/2"	500	10-M16x55
PF-500	750	PT3/4"	605	10-M16x55

閥類型符號 SYMBOL
PF-※

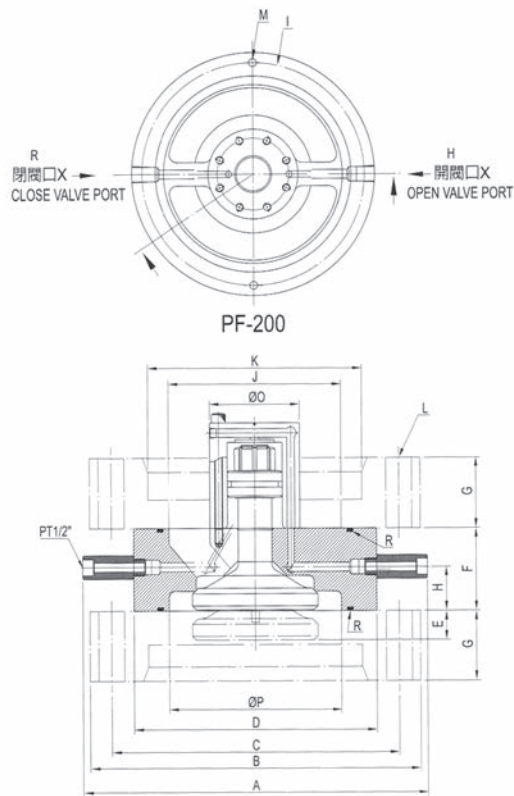
PF-※-30-※-10



規格說明 SPECIFICATION :

型式 MODLE	口徑 PORT	最大流量 MAX. FLOW l/min	最高使用壓力 MAX. PRESSURE kgf/cm ²	重量(無法蘭) WEIGHT (NOT ADD PIPE FLANG) kg
PF-200-30-※-10	8"	4000	250	53.5

註：實務上因高差壓不易形成，選用上以計算值為最大流量的7成以上為佳。



型式 MODLE	口徑 PORT	最大流量 MAX. FLOW l/min	最高使用壓力 MAX. OPERATED PRESSURE(kgf/cm ²)	引導比例 PILOT RATIO	重量(無法蘭) WEIGHT (NOT ADD PIPE FLANG) kg
PF-200	8"	4000	100	5.1 : 1	53.5

型式 MODLE	A	B	C	D	E	F	G	X	P	H	I	J	K	L	R	M
PF-200	440.8	422	367	310	38	105	90	PT1/2"	220	56	288	220	270	33	P235	4-10